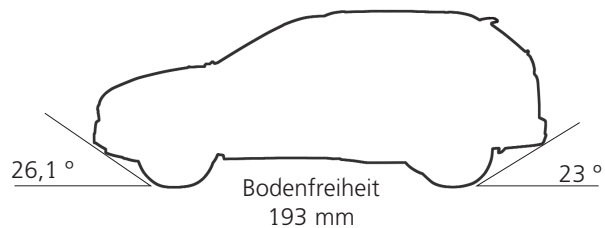
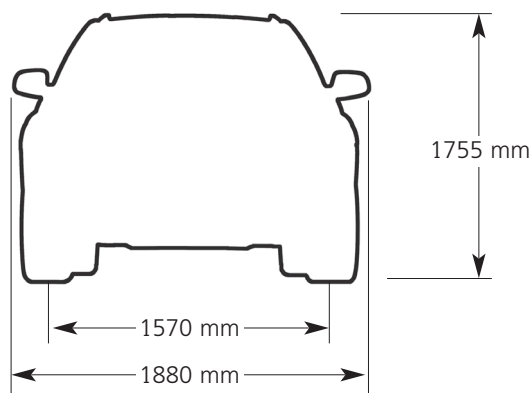
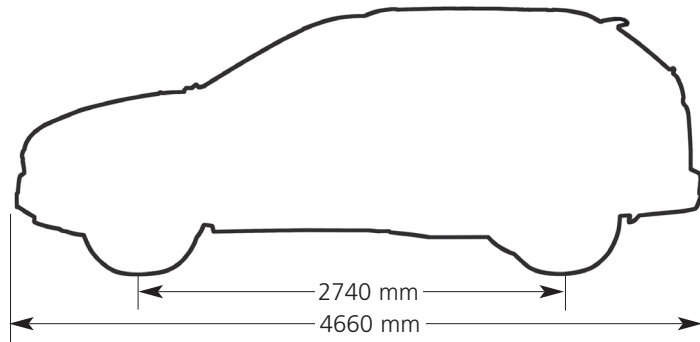


KYRON

Kyron - der Newcomer von SsangYong, ein Klasse-Offroader der Sparte der SAV (Sports Activity Vehicle), stellt die Konkurrenz in puncto Aussehen, Leistung und Platzangebot klar in den Schatten! Er verfügt über Top-Innenausstattung und ein fantastisches einzigartiges Design. Absolut attraktiv für jeden, der weiß, wo es lang geht!



SSANGYONG

3 Jahre oder 100.000 km Garantie



SSANGYONG

Die SYMA Autohandels GmbH behält sich das Recht vor, Spezifikationen, Standardausstattungen und Optionen jederzeit und ohne vorherige Ankündigung oder Verpflichtung zur Information zu ändern. Bitte wenden Sie sich an einen offiziellen SsangYong-Händler in Ihrer Nähe und lassen Sie sich die aktuellen Modellspezifikationen ebenso bestätigen, wie Standardausstattung, Optionen und Preise. Druckfehler vorbehalten.

**Alle angegebenen Preise sind inkl. der Maximalbeträge nach § 14 a NoVA-Gesetz angeführt. Ab dem 1. Juli 2006 bis 30. Juni 2007 soll bei neu zugelassenen Kraftfahrzeugen, deren Partikelwert einen Grenzwert von 0.005 g/km nicht überschreitet, ebenfalls ein NoVA-Betrag in der Höhe von € 300,- vergütet werden. Wird dieser Grenzwert ab dem 1. Juli 2006 jedoch überschritten, so kommt es zu einem Zuschlag zur Normverbrauchsabgabe bzw. zu einer Zusatzsteuer in der Höhe von 1,5% der NoVA-Bemessungsgrundlage maximal jedoch in der Höhe von € 300,-.

Der NoVA-Aufschlag oder die NoVA-Reduzierung ist auch in der Bemessungsgrundlage für die MwSt. zu berücksichtigen. Die Bemessungsgrundlage ist der Fahrzeugnettopreis inkl. aller Mehrausstattungen.



www.ssangyong-auto.at

Jetzt Probe fahren bei Ihrem SsangYong-Partner:



SSANGYONG

Fixpreise und Ausstattung

Juli 2006



www.ARGEntur.at - Druck: Kärntner Druckerei Klagenfurt

Der 4x4 Spezialist

KYRON

Fixpreise und Ausstattung*		KYRON Comfort		KYRON Plus		KYRON Premium	
		2,0 Xdi 4WD	2,0 Xdi Automatik 4WD	2,0 Xdi 4WD	2,0 Xdi Automatik 4WD	2,0 Xdi 4WD	2,0 Xdi Automatik 4WD
Preise	Nettopreis in € (exkl. NoVA / exkl. MwSt.)	19.894,89	21.807,67	20.870,87	22.566,37	23.265,77	24.918,88
	Nettopreis in € (inkl. NoVA / exkl. MwSt.)	22.381,77	24.716,67	23.466,67	25.800,-	26.125,-	28.458,33
	Fixpreis in € (inkl. NoVA / inkl. MwSt.)	26.858,12**	29.660,-**	28.160,-**	30.960,-**	31.350,-**	34.150,-**
	NoVA (%)	11	13	11	13	11	13
Technische Daten	Hubraum (ccm)	1998	1998	1998	1998	1998	1998
	Leistung (kw/PS)	104/141	104/141	104/141	104/141	104/141	104/141
	Getriebe	5-Gang man.	5-Gang AT/Tiptronic	5-Gang man.	5-Gang AT/Tiptronic	5-Gang man.	5-Gang AT/Tiptronic
	Antriebsart	4WD zuschaltbar	4WD zuschaltbar	4WD zuschaltbar	4WD zuschaltbar	4WD zuschaltbar	4WD zuschaltbar
	Geländeunterstützung	●	●	●	●	●	●
	Anhängelast (kg) gebremst / ungebremst	2.300 / 750	2.300 / 750	2.300 / 750	2.300 / 750	2.300 / 750	2.300 / 750
	Höchstgeschwindigkeit (km/h)	167	166	167	166	167	166
	Beschleunigung 0-100 km/h	15,20	14,18	15,20	14,18	15,20	14,18
	Tankinhalt (l)	75	75	75	75	75	75
	Verbrauch (l/100 km) - kombiniert, nach MVEG-Norm	7,7	8,4	7,7	8,4	7,7	8,4
CO2 Emission (g/km)	197	217	197	217	197	217	
Technik	Zentralverriegelung mit Fernbedienung am Schlüssel	●	●	●	●	●	●
	Reifendimension	225/75R16	225/75R16	225/75R16	225/75R16	255/60R18	255/60R18
	Felgen	Alu 6,5Jx16	Alu 6,5Jx16	Alu 6,5Jx16	Alu 6,5Jx16	Alu 7,5Jx18	Alu 7,5Jx18
	Reserverad	Stahl 175/85R16	Stahl 175/85R16	Stahl 175/85R16	Stahl 175/85R16	Stahl 175/90R16	Stahl 175/90R16
	Tempomat	○	●	○	●	○	●
	Wegfahrsperre	●	●	●	●	●	●
	Batterie Saver	●	●	●	●	●	●
Tageskilometerzähler zweifach	●	●	●	●	●	●	
Sicherheit	Fullsize SRS Airbags für Fahrer und Beifahrer	●	●	●	●	●	●
	Fensterairbags für vorne und hinten	○	○	○	○	●	●
	ABS (Antiblockiersystem)	●	●	●	●	●	●
	TCS (Traktionskontrolle)	○	○	●	●	●	●
	ARP (Active Rollover Protection)	○	○	●	●	●	●
	ESP (elektron. Stabilitätsprogramm)	○	○	●	●	●	●
	BAS (Bremsassistent)	○	○	●	●	●	●
	HDC (Bergabfahrhilfe)	○	○	●	●	●	●
	EBD (elektr. Bremskraftregelung)	●	●	●	●	●	●
	Leuchtweitenregulierung	●	●	●	●	●	●
	Scheibenbremsen vorne u. hinten	●	●	●	●	●	●
	Seitenaufprallschutz in allen Türen	●	●	●	●	●	●
	Sicherheitsgurte vorne höhenverstellbar	●	●	●	●	●	●
	Gurtkraftbegrenzer	●	●	●	●	●	●
	Gurtstraffer	●	●	●	●	●	●
	Nebelscheinwerfer	●	●	●	●	●	●
	Nebelschlussleuchte	●	●	●	●	●	●
	Kindersicherung an den hinteren Türen und Heckklappe	●	●	●	●	●	●
	Türsicherheitsleuchten vorne	●	●	●	●	●	●
	Autom. Türverriegelung ab 50 Km/h	●	●	●	●	●	●
Autom. Türverriegelung bei Unfall	●	●	●	●	●	●	
Panikknopf am Zündschlüssel	●	●	●	●	●	●	
Tagesfahrlichtautomatik	●	●	●	●	●	●	
Fahrtürfensterheber mit Sicherheitsdrucksensor	●	●	●	●	●	●	
Karosserie	Außenspiegel elektrisch verstellbar und beheizt	●	●	●	●	●	●
	Außenspiegel einklappbar man. / elektr.	●/○	●/○	●/○	●/○	○/●	○/●
	Außenspiegel in Wagenfarbe / mit Chromeinlage	●/○	●/○	●/○	●/○	●/●	●/●
	Scheibenwischerauflage beheizt	●	●	●	●	●	●
	Parkpilot	○	○	○	○	●	●
	Dachreling	●	●	●	●	●	●
	Stoßstangen in Wagenfarbe	●	●	●	●	●	●
	Seitenschutzleisten	●	●	●	●	●	●
	Dachheckspoiler klein mit 3. Bremsleuchte (Heckspoiler groß = Option)	●	●	●	●	●	●
	Heckscheibe beheizt, mit Timer	●	●	●	●	●	●
	Heckscheiben-Wisch-/Waschanlage	●	●	●	●	●	●
	Radioantenne in Heckscheibe	●	●	●	●	●	●
	Windschutzscheibe mit Colorteil	○	○	●	●	●	●
Getönte Scheiben	●	●	●	●	●	●	
Stark getönte Scheiben im Fond	●	●	●	●	●	●	
Komfort	Klimaanlage	●	●	●	●	○	○
	Elektron. Klimaanlage	○	○	○	○	●	●
	Innenraumluftfilter	●	●	●	●	●	●
	Lederausstattung	○	○	○	○	●	●
	Außentemperaturanzeige	○	○	○	○	●	●
	Elektr. Fensterheber vorne u. hinten	●	●	●	●	●	●
	Mittelarmlehne vorne	●	●	●	●	●	●
	Mittelarmlehne im Fond	●	●	●	●	●	●
	Sitzlehnennetz in Fahrer- u. Beifahrersitz	●	●	●	●	●	●
	Fahrersitz vorne u. hinten höhenverstellbar	●	●	●	●	●	●
	Kopfstützen vorne/hinten (vorne neigungsverstellbar)	●	●	●	●	●	●
	Fahrersitz mit Kreuzstütze	○	○	●	●	●	●
	Lederlenkrad	○	○	●	●	●	●
	Lederschaltknäuf	○	○	●	●	●	●
	Lenkrad höhenverstellbar	●	●	●	●	●	●
	Münzhalter	○	●	○	●	○	●
	Innenbeleuchtung vorne, im Fond und Kofferraum	●	●	●	●	●	●
	Kartenleseleuchten vorne	●	●	●	●	●	●
	Handschuhfach beleuchtet	●	●	●	●	●	●
	Zündschloß beleuchtet	●	●	●	●	●	●
	Dachkonsole mit Ablage	●	●	●	●	●	●
	Audiosystem mit CD Radio und MP3	●	●	●	●	●	●
	Lautsprecher	6	6	6	6	6	6
	Ablagefach im Kofferraumboden	○	○	●	●	●	●
	Kofferraumabdeckung	●	●	●	●	●	●
	Kofferraumtrennnetz	●	●	●	●	●	●
	Gepäcknetz	●	●	●	●	●	●
	Gepäckhalteösen im Kofferraum	●	●	●	●	●	●
	Rücksitzlehnen geteilt umklappbar	●	●	●	●	●	●
	Ablagefächer in den Türen vorne und hinten	●	●	●	●	●	●
Ablagefächer im Kofferraum li. u. re. mit Deckel	●	●	●	●	●	●	
Sonnenblenden mit Make-up Spiegel	●	●	●	●	●	●	
Parktickethalter in Sonnenblende	●	●	●	●	●	●	
Kleiderhaken li. im Fond	●	●	●	●	●	●	
Drei Haltegriffe	●	●	●	●	●	●	
Becherhalter vorne	●	●	●	●	●	●	
Mittelkonsole mit zwei Ablagefächer	●	●	●	●	●	●	
12 Volt-Anschluss - Beifahrerseite	●	●	●	●	●	●	
12 Volt-Anschluss - Kofferraum	●	●	●	●	●	●	
Zigarettenanzünder	●	●	●	●	●	●	
Aschenbecher beleuchtet	●	●	●	●	●	●	
Option	Metallic-Lackierung (inkl. Steuern)	481,88	480,-	480,-	480,-	480,-	480,-
	Elektrisches Hub-/Schiebedach (inkl. Steuern)	800,-	800,-	800,-	800,-	800,-	800,-
	Sitzheizung für Fahrer- und Beifahrer (inkl. Steuern)	780,-	780,-	780,-	780,-	780,-	780,-

● = serienmäßig ○ = nicht erhältlich * Fixpreise sind inkl. Steuern bei allen Modellen ** siehe Rückseite